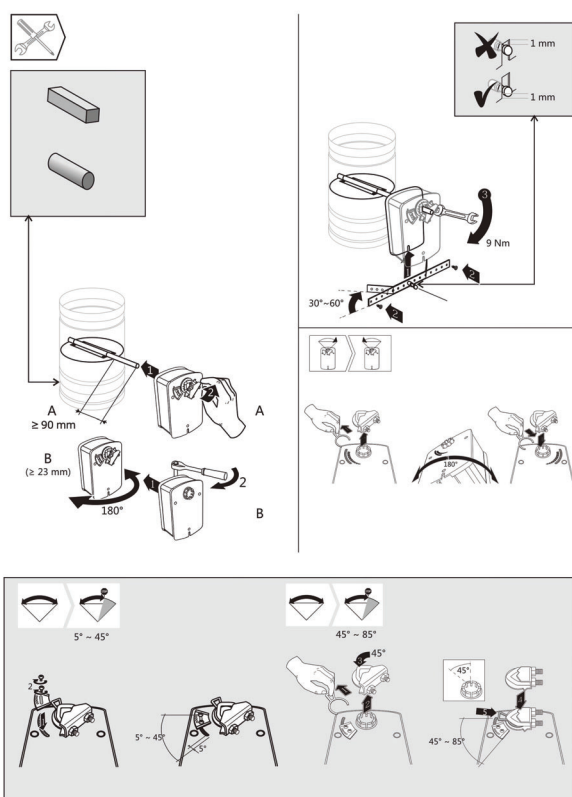


## Монтажная схема



## Технический паспорт

### DA5FU230-D/DS



**Электроприводы воздушные с пружинным возвратом**

Используется в воздушных клапанах систем ОВК

**Выходной крутящий момент:** 5Nm

**Номинальное напряжение:** AC 100-240V

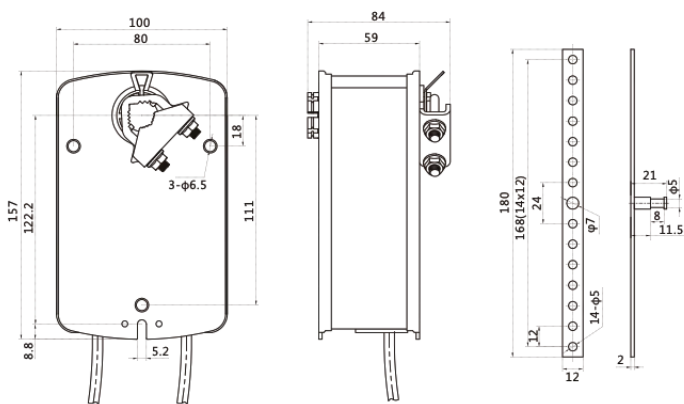
**Управление:** Откр./Закр

DS включает в себя 2 вспомогательных переключателя

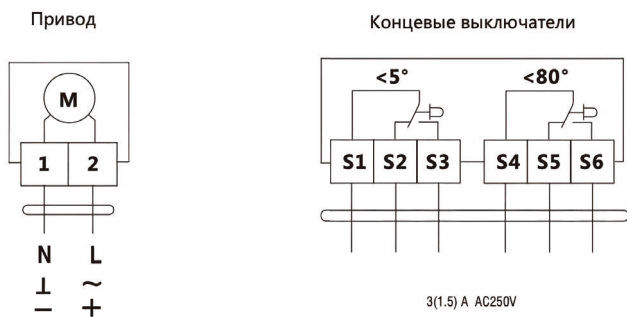
#### ⚠ Оповещение по безопасности

1. Привод нельзя использовать в другой области, кроме указанной области применения, особенно в самолетах.
2. Корпус исполнительного устройства может вскрываться только производителем. Он не содержит компонентов, которые пользователь мог бы заменить или отремонтировать.
3. Устройство содержит электрические и электронные компоненты, и его нельзя утилизировать как бытовые отходы. Необходимо соблюдать все действующие местные правила и требования.

## Размеры привода (мм)



## Схема подключения



Электрические параметры	
Номинальное напряжение:	AC 100-240V 50/60Hz
Диапазон номинального напряжения:	AC85...265V
Потребляемая мощность:	5Вт в режиме работы, 3Вт в режиме ожидания
Сечение провода:	0.5мм <sup>2</sup>
Функциональные параметры	
Крутящий момент:	5 Нм
Площадь заслонки:	1 м <sup>2</sup>
Направление вращения:	Выбирается установкой Лево/Право
Ручное управление:	Нет
Угол поворота:	Макс.95°, возможна регулировка с помощью механического упора
Время срабатывания:	Мотор ≤ 70 сек. Пружина ≤ 20 сек.
Уровень шума:	45 дБ
Индикация положения:	Механическая
Условия эксплуатации	
Класс защиты:	II (двойная изоляция)
Степень защиты:	IP54
Температура окружающей среды:	-20...+50°C / IEC 721-3-3
Температура хранения:	-30...+80°C / IEC 721-3-2
Тест на влажность:	95% отн.влажности, без конденсата (EN 60730-1)
Размеры и вес	
Габаритные размеры:	Смотрите схему
Размер вала:	≥ 90 мм
Диаметр вала:	○ 10...16мм   □ 8x8...12x12мм
Вес:	≤ 1.8 кг