

# РД30

## Реле давления

### Руководство по эксплуатации

Настоящее руководство предназначено для ознакомления обслуживающего персонала с монтажом и эксплуатацией механического реле дифференциального давления РД30 (далее – «прибор»).

Расшифровка условного обозначения прибора:

<b>РД30-ДДХ</b>	
<b>Верхний предел уставки давления:</b>	
<b>200</b>	– 200 Па
<b>400</b>	– 400 Па
<b>500</b>	– 500 Па
<b>1000</b>	– 1000 Па

## 1 Назначение и функции

Прибор применяется в системах вентиляции и кондиционирования для:

- контроля перепада давления на фильтрах;
- контроля состояния приводных ремней вентиляторов и т. д.

Основная функция прибора – дискретное управление аварийной сигнализацией при возникновении нестандартных ситуаций:

- засорение фильтров;
- остановка привода вентилятора;
- изменение воздушного потока в воздуховодах и т. д.

## 2 Технические характеристики и условия эксплуатации

Наименование параметра	Значение			
	РД30-ДД200	РД30-ДД400	РД30-ДД500	РД30-ДД1000
<b>Общие характеристики</b>				
Рабочая среда	Воздух, неагрессивные и негорючие газы			
Диапазон задаваемой уставки перепада давления	20...200 Па	40...400 Па	50...500 Па	200...1000 Па
Дифференциал (Р <sub>диф.</sub> ), не более	10 Па	20 Па	100 Па	
Рабочий диапазон абсолютного давления	84...118 кПа			
Максимальный перепад давления между штуцерами P1 и P2	10 кПа			
Максимальный постоянный ток коммутации для цепей управления (U <sub>пост.</sub> = 24 В)	0,1 А			
Максимальное переменное напряжение коммутации (U <sub>пер.</sub> )	250 В			
Максимальный переменный ток коммутации (U <sub>пер.</sub> = 250 В)	1,5 А			
Подвод давления к прибору	Через встроенные штуцеры Ø 6 мм			
Погрешность срабатывания реле*	± 15 %			
Управляющий выход	Реле, SPDT			
Подключение сигнальных проводов	К винтовым клеммам прибора			
Подключение штуцера P1	Область повышенного давления			
Подключение штуцера P2	Область пониженного давления			
Диаметр подключаемого трехжильного кабеля	3...8 мм			
Сопротивление изоляции (питание-корпус), не менее:				
• при 250 В	20 МОм			
• при 250 В на верхнем пределе рабочего диапазона температур	5 МОм			
<b>Конструктивные параметры</b>				
Габаритные и установочные размеры	См. рисунок 4.1.1			
Расположение оси крепежного отверстия прибора	Вертикально, штуцерами вниз			
Степень защиты по ГОСТ 14254	IP54			
Масса прибора, не более:				
• без упаковки	150 г			
• в упаковке	270 г			
<b>Характеристики надежности</b>				
Средняя наработка на отказ, не менее	87 000 ч			
Срок службы, не менее	10 лет			
<b>Условия эксплуатации</b>				
Температура окружающей среды	–20...+85 °С			
Относительная влажность, не более	85 % (при +25 °С)			
<b>ПРИМЕЧАНИЕ</b>	* Но не менее ± 10 Па.			

## 3 Меры безопасности

По способу защиты от поражения электрическим током прибор относится к классу 0 по ГОСТ 12.2.007.0.

Во время эксплуатации прибора следует соблюдать требования ГОСТ 12.3.019, Правил эксплуатации электроустановок потребителей и Правил охраны труда при эксплуатации электроустановок потребителей.



### ВНИМАНИЕ

Подключение и отключение прибора должно проводиться только при отключенном электропитании цепи управления.

Остальные меры безопасности должны соблюдаться согласно правилам техники безопасности, распространяющимся на оборудование, совместно с которым (или в составе которого) используется прибор.

## 4 Монтаж и подключение



### ВНИМАНИЕ

Перед установкой прибора следует убедиться, что:

- габаритные и присоединительные размеры на технологическом объекте соответствуют размерам прибора (см. рисунок 4.1);
- рабочая среда неагрессивна по отношению к контактирующим с ней материалам прибора.

Несоблюдение данного указания может привести к серьезному повреждению/поломке оборудования и/или прибора.



### ОПАСНОСТЬ

Монтаж, демонтаж и замену прибора должен проводить квалифицированный персонал при полностью обесточенном оборудовании.

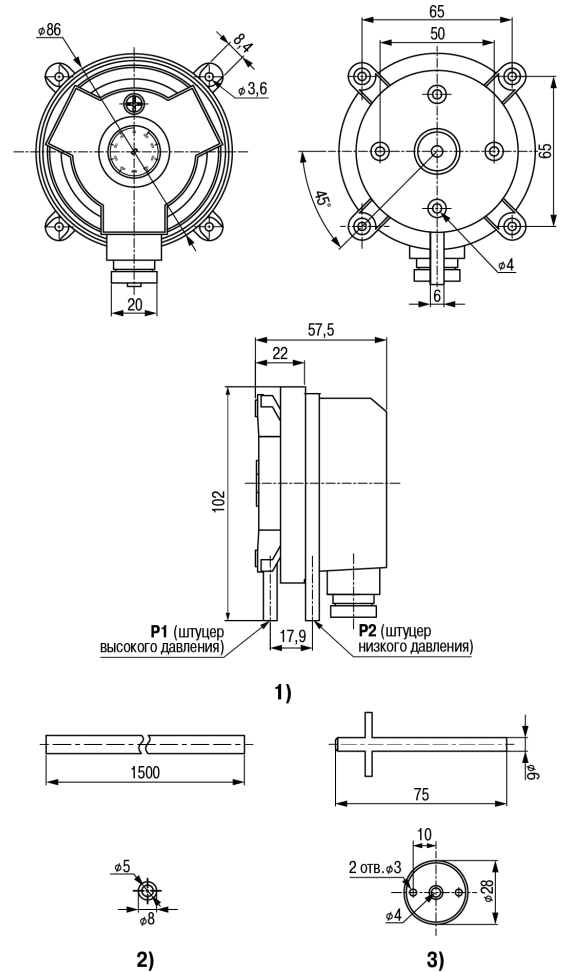


Рисунок 4.1 – Габаритные и присоединительные размеры прибора (1), импульсной трубки (2) и монтажных адаптеров (3)

Для установки прибора следует:

1. Распаковать прибор и провести внешний осмотр корпуса прибора и аксессуаров на предмет повреждений. Проверить комплектность в соответствии с разделом 11.
2. Подготовить место для установки прибора.
3. Прикрепить прибор вертикально на плоскости с помощью крепежных винтов из комплекта поставки.
4. Подключить прибор к объекту с помощью двух адаптеров и импульсной трубки.



### ВНИМАНИЕ

Штуцер высокого давления (P1) подключается до фильтра, а штуцер низкого давления (P2) – после фильтра.



### ВНИМАНИЕ

Импульсные трубки могут быть любой длины, но время отклика прибора увеличивается, если они длиннее 2 метров.

5. Подключить сигнальный кабель через кабельный ввод прибора.
6. Настроить уставку срабатывания прибора. Для этого следует повернуть рукоятку с нанесенной шкалой и установить необходимое значение в рамках диапазона.



### ПРИМЕЧАНИЕ

Не требуется подключать напряжение питания. Для работы прибора следует подключить только провода цепи управления аварийной сигнализацией и импульсные трубки.

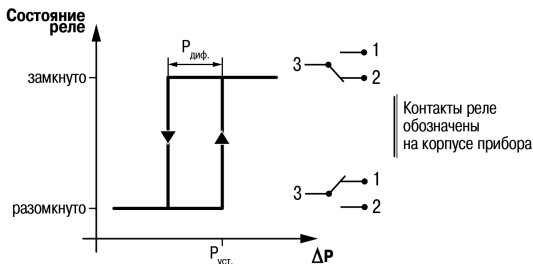
**ВНИМАНИЕ**

Ориентация прибора в пространстве, отличная от вертикальной, а также перекручивание или зажим импульсной трубки при монтаже могут повлиять на величину перепада, при котором срабатывает прибор.

**5 Принцип работы**

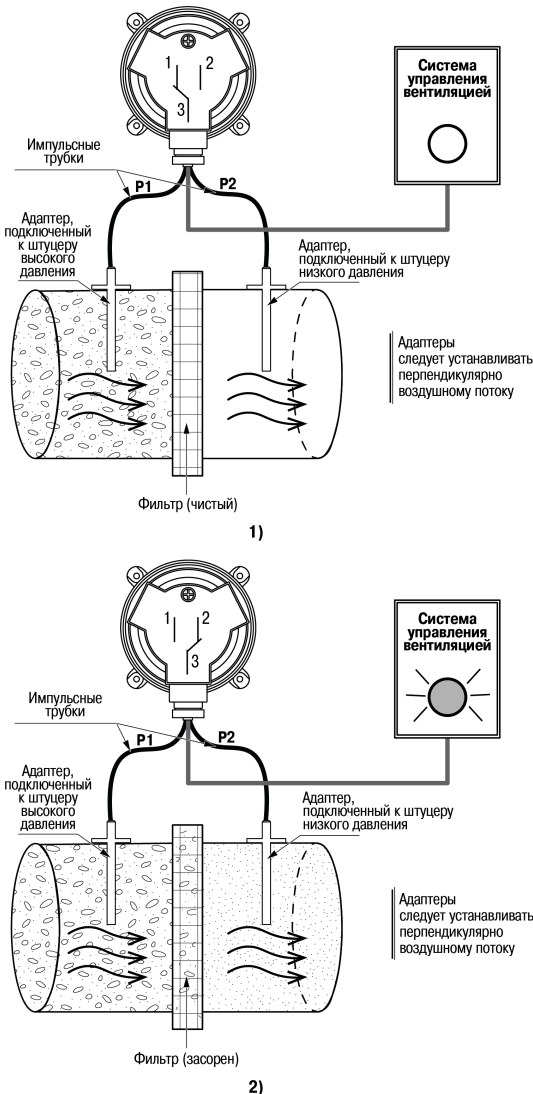
Если разность давлений ( $\Delta P$ ) ниже заданной уставки ( $P_{уст.}$ ), то реле находится в выключенном состоянии, контакты 3 и 1 должны быть замкнуты, а контакты 3 и 2 – разомкнуты.

Если разность давлений выше заданной уставки, то происходит переключение однополюсного механического контакта (контакты 3 и 1 размыкаются, а контакты 3 и 2 – замыкаются). Таким образом включается аварийная сигнализация (см. рисунок 5.1).

**Рисунок 5.1 – Диаграмма срабатывания реле**

После устранения причин аварии перепад давления снижается (становится менее уставки) и контакты реле переводятся в разомкнутое состояние.

Пример работы прибора в системе вентиляции для контроля засорения фильтров схематически приведен на рисунке 5.2.

**Рисунок 5.2 – Схема подключения и принцип действия прибора при перепаде давления меньше (1) и больше (2) уставки****6 Возможные неисправности**

Неисправность	Причина	Метод устранения
Аварийная сигнализация не срабатывает	Значение уставки перепада давления не входит в диапазон измеряемого давления	Задать уставку перепада давления в соответствии с техническими характеристиками эксплуатируемого прибора
	Обрыв в цепи управления аварийной сигнализацией	Найти и устранить обрыв

Неисправность	Причина	Метод устранения
	Неправильно подключены штуцеры высокого и низкого давления	Переподключить прибор, учитывая логику его срабатывания (см. раздел 5)
	Импульсные трубки перекручены или пережаты	Найти и ликвидировать перегиб трубки

**7 Техническое обслуживание**

Во время выполнения работ по техническому обслуживанию прибора следует соблюдать меры безопасности из раздела 3.

Рекомендуется периодически (не реже одного раза в полгода) проводить техническое обслуживание прибора, которое включает следующие процедуры:

- проверку крепления прибора;
- удаление грязи с корпуса прибора.

**ВНИМАНИЕ**

В ходе очистки корпуса прибора запрещено использовать агрессивные чистящие средства и острые предметы.

**8 Маркировка**

На прибор наносятся:

- наименование прибора;
- степень защиты корпуса по ГОСТ 14254;
- класс защиты от поражения электрическим током по ГОСТ 12.2.007.0;
- штрихкод, заводской номер и год выпуска;
- товарный знак;
- знак обращения продукции на рынке государств – членов Таможенного союза;
- страна-изготовитель.

На потребительскую тару нанесены:

- наименование прибора;
- штрихкод, заводской номер и год выпуска;
- почтовый адрес предприятия-изготовителя;
- знак обращения продукции на рынке государств – членов Таможенного союза;
- страна-изготовитель.

**9 Упаковка, консервация и утилизация**

Прибор упаковывается в потребительскую тару в соответствии с ГОСТ 23088.

Для почтовой пересылки прибор упаковывается по ГОСТ 9181.

Консервация прибора не предусматривается.

Прибор не содержит драгметаллов. Порядок утилизации определяет организация, эксплуатирующая прибор.

**10 Транспортирование и хранение**

Прибор должен транспортироваться в закрытом транспорте любого вида. Крепление тары в транспортных средствах следует производить согласно правилам, действующим на соответствующих видах транспорта.

Условия транспортирования должны соответствовать условиям 1 по ГОСТ 15150 при температуре окружающего воздуха от минус 40 до +85 °С с соблюдением мер защиты от ударов и вибраций.

Перевозку следует осуществлять в транспортной таре поштучно или в контейнерах.

Условия хранения в таре на складе изготовителя и потребителя должны соответствовать условиям 3 по ГОСТ 15150. В воздухе не должны присутствовать агрессивные примеси.

Прибор следует хранить на стеллажах. Допустимый срок хранения прибора – не более 12 месяцев.

**11 Комплектность**

Прибор	1 шт.
Паспорт и гарантийный талон	1 экз.
Руководство по эксплуатации	1 экз.
Крепежные винты	1 к-т
Клеммы	3 шт.
Адаптер монтажный	2 шт.
Трубка силиконовая 8/5 мм (1,5 м)	1 шт.

**ПРЕДУПРЕЖДЕНИЕ**

Изготовитель оставляет за собой право внесения дополнений в комплектность прибора. Полная комплектность указывается в паспорте.

**12 Гарантийные обязательства**

Изготовитель гарантирует соответствие прибора ТУ 26.51.52-005-46526536-2019 при соблюдении условий эксплуатации, транспортирования, хранения и монтажа.

Гарантийный срок эксплуатации – 12 месяцев со дня продажи.

В случае выхода прибора из строя в течение гарантийного срока при соблюдении условий эксплуатации, транспортирования, хранения и монтажа предприятие-изготовитель обязуется осуществить его бесплатный ремонт или замену.

Порядок передачи прибора в ремонт содержится в паспорте и гарантийном талоне.

Россия, 111024, Москва, 2-я ул. Энтузиастов, д. 5, корп. 5  
 тел.: (495) 641-11-56, факс: (495) 728-41-45  
 тех. поддержка 24/7: 8-800-775-63-83, support@owen.ru  
 отдел продаж: sales@owen.ru  
 www.owen.ru  
 рег.: 1-RU-2994